

ADVANTAGE



Moteur électromécanique à bras articulé pour portails à battants jusqu'à 2 m.

230V - 115V - 24V

Idéal pour portail installé sur grands piliers et grande profondeur.
Fins de courses électriques réglables pour garantir précision et délicatesse pour les structures particulièrement souples ou fragiles.
Ouverture 130°.
Bras articulés robustes et anti-cisaillement disponible en deux longueurs.
Centrale de gestion avec fonction anti-écrasement intégrée à l'intérieur d'un des moteurs.
Pour usage résidentiel et commercial.
Déverrouillage de secours sur la partie intérieure du moteur.
Possibilité d'une alimentation par batterie de secours pour la version 24V.

Electromechanical articulated operator for swing gate leaves up to 2 m.

230V - 115V - 24V

Ideal for gates mounted on over-sized pillars.
Electric built-in limit switches grant smooth and silent movement, even on light-weight gates.
Robust articulated anti-shearing arm, available in two versions: short or long arm.
Embedded control board featuring obstacle detection.
Ideal solution for residential, industrial and apartment block settings.
User-friendly front release system.
The 24V range can operate in emergency mode during power outages by back-up batteries.



Automatismes de portails à battants
Swing gate automation

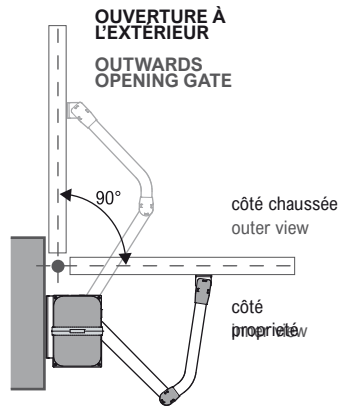
 **PROTECO**
GATE AUTOMATIONS

LA GAMME

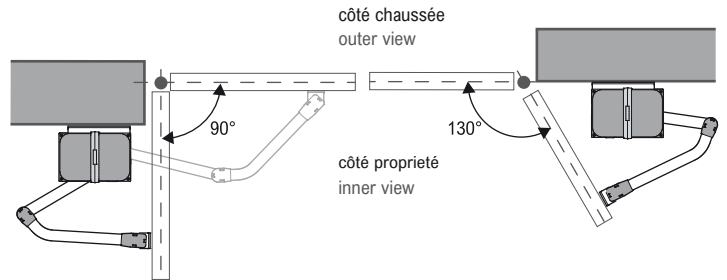
	Power supply Alimentation			Max leaf weight Vantail max.	Max leaf length
ADVANTAGE	230V/115V	autoblocant	locked	2,0 m	250 Kg
ADVANTAGE 24	24V	autoblocant	locked	2,0 m	250 Kg

THE RANGE

PRÉCONISATION



OUVERTURE À L'INTÉRIEUR INWARDS OPENING GATE



THE RANGE

COMPOSITION DES KITS



ADVANTAGE
2 Moteurs à bras articulés,
carte de gestion et récepteur
intégrés 433.92 MHz

Pair of swing motors,
embedded control board,
integrated radio receiver
433.92 MHz and fittings



LUCE
1 clignotant
LED 24V

LED 24V
flashing light



ANT01
1 Antenne

Aerial
433,92 Mhz



ANGLE
2 Télécommandes
4 canauxli

Pair of 4-ch
remote controls

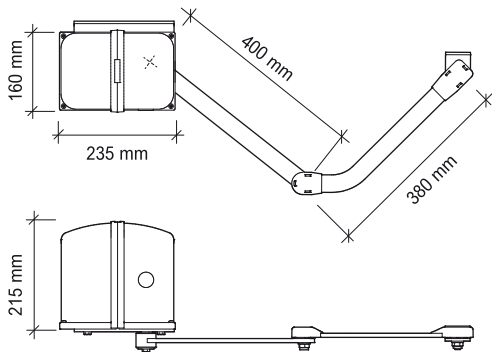


RF40
1 jeu de
photocellules

Photocell
set

KIT CONTENT

DIMENSIONS



DIMENSIONS

CARACTÉRISTIQUES TECHNIQUES

	ADVANTAGE	ADVANTAGE 115	ADVANTAGE 24	
Alimentation	230V ~ 50Hz	115V ~ 60Hz	24V dc	Power supply
Consommation	1.2 - 1.7A	2.0 - 2.3A	0.5 - 0.75A	Current
Puissance moteur	300 W	300 W	50 W	Motor power
Condensateur	10 µF	30 µF	--	Capacitor
Protection thermique	150°C	150°C	--	Thermic protection
Poussée	280 Nm	280 Nm	200 Nm	Max thrust
Classe IP	44	44	44	IP class protection
Vitesse moteur (tours/min)	1400 rpm	1700 rpm	1600 rpm	Revolution speed
Ouverture maxi	130°	130°	130°	Max opening angle
Temps d'ouverture 90°	18"	14"	14"	90° opening time
Poids maxi par vantail	250 Kg	250 Kg	200 Kg	Max leaf maximum weight
Longueur maxi par vantail	2 m	2 m	2 m	Max leaf maximum length
Cycle de travail	40%	40%	80%	Duty cycle

TECHNICAL FEATURES

SCHEMA D'INSTALLATION

- 1_Clignotant
- 2_Antenne
- 3_Moteur gauche avec centrale et receptrer radio
- 4_Moteur droit
- 5_Phocellules FERMETURE
- 6_Phocellules OUVERTURE
- 7_Contacteur à clé
- 8_Potelets de phocellules

INSTALLATION MAP

- 1_Flashing light
- 2_Outstanding antenna
- 3_LH operator featuring control board and radio receiver
- 4_RH operator Motoriduttore destro
- 5_Outer photocell
- 6_Inner photocell
- 7_Key switch
- 8_Phocell posts

